

ТЕПЛОВИЙ НАСОС З ІНВЕРТОРОМ

MXZ-2F/4F VFHZ

МУЛЬТИСИСТЕМА (2 або 4 ВНУТРІШНІХ БЛОКИ)

Новинка
2021

6,4–9,0 кВт (НАГРІВАННЯ-ОХОЛОДЖЕННЯ)



MXZ-2F53VFHZ



MXZ-4F83VFHZ

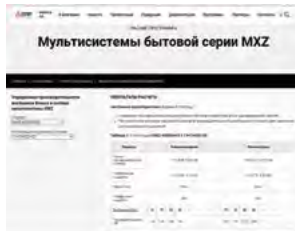
ОПИС

- Мультисистема з тепловим насосом дозволяє одночасно опалювати кілька приміщень, незалежно підтримуючи в кожному з них цільову температуру.
- Робота в режимі нагрівання до -25°C . Стабільна теплопродуктивність за низької зовнішньої температури. Встановлено електронагрівач піддону зовнішнього блока для запобігання замерзання конденсату.
- Підключення 2 або 4 внутрішніх блоків різного конструктивного виконання.
- Низький рівень шуму і вібрацій.
- Охолодження за температури зовнішнього повітря до -10°C .
- Висока енергоефективність: сезонний клас енергоефективності «A++» в режимі охолодження і «A+» — в режимі нагрівання.
- Передбачена автоматична перевірка правильності з'єднання фреонових і сигнальних ліній, а також автоматична корекція в разі неправильного з'єднання.

Характеристики зовнішнього агрегату при підключенні внутрішніх блоків у різних комбінаціях представлені на сайті www.mitsubishi-aircon.ru, в розділі «Программы/On-line программы/Мультисистемы MXZ».

Список параметрів зовнішнього агрегату:

- повна продуктивність (охолодження/нагрівання), а також мінімальне і максимальне значення;
- споживана потужність (охолодження/нагрівання), а також мінімальне і максимальне значення;
- робочий струм (охолодження/нагрівання);
- коефіцієнт потужності (охолодження/нагрівання).



Список параметрів внутрішніх блоків:

- повна продуктивність (охолодження/нагрівання).

		Зовнішній блок (ЗБ)		MXZ-2F53VFHZ	MXZ-4F83VFHZ	
Електроживлення		В, ф, Гц	220–240 В, 1 фаза, 50 Гц			
Кількість внутрішніх блоків			2	2–4		
Нагрівання	Продуктивність (мін.–макс.)	кВт	6,4 (1,0 - 7,0)	9,0 (3,5 - 11,6)		
	Споживана потужність	кВт	1,36	1,70		
	Сезонна енергоефективність SCOP			4,1 (A+)	4,3 (A+)	
	Рівень звукового тиску ЗБ	дБ(A)	47	57		
Охолодження	Продуктивність (мін.–макс.)	кВт	5,3 (1,1 - 6,0)	8,3 (3,5 - 9,2)		
	Споживана потужність	кВт	1,29	1,90		
	Сезонна енергоефективність SEER			6,8 (A++)	7,3 (A++)	
	Рівень звукового тиску ЗБ	дБ(A)	45	55		
	Рівень звукової потужності ЗБ	дБ(A)	55	66		
Максимальний робочий струм		A	15,6	28,0		
Автоматичний вимикач		A	16	30		
Діаметр труб	рідина	мм (дюйм)	6,35 (1/4) × 2	6,35 (1/4) × 4		
	газ	мм (дюйм)	9,52 (3/8) × 2	9,52 (3/8) × 3 + 12,7 (1/2) × 1		
Фреоновий провід між блоками	сумарно	м	30	70		
	от ЗБ до ВБ	м	20	25		
Перепад висот	ЗБ вищий за ВБ	м	15	15		
	ЗБ нижчий за ВБ	м	15	15		
	між ВБ	м	15	15		
Гарантований діапазон зовнішніх температур	охолодження	$^{\circ}\text{C}$	$-10 \sim +46^{\circ}\text{C}$ за сухим термометром			
	нагрівання	$^{\circ}\text{C}$	$-25 \sim +24^{\circ}\text{C}$ за вологим термометром			
Зовнішній блок	Розміри Ш×Г×В	мм	950×330×796	950×330×1048		
	Вага	кг	61	86		
	Завод (країна)		SHANGHAI MITSUBISHI ELECTRIC & SHANGLING AIR-CONDITIONER AND ELECTRIC APPLIANCE CO., Ltd. (Китай)	MITSUBISHI ELECTRIC CONSUMER PRODUCTS (THAILAND) CO., LTD (Таїланд)		

Зовнішній блок



3 електричним обігрівачем піддона



Без електричного обігрівача піддона

СУМІСНІ ВНУТРІШНІ БЛОКИ

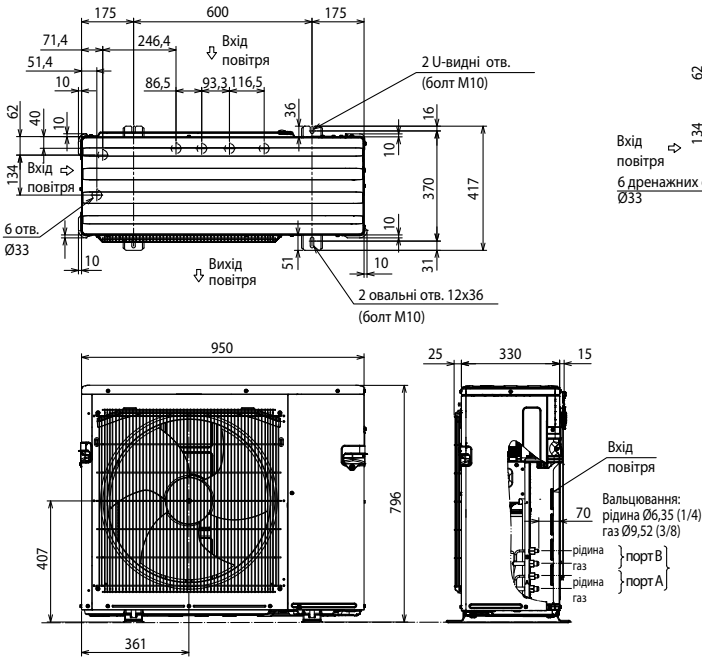
Внутрішні блоки		MXZ-2F53VFHZ	MXZ-4F83VFHZ
M-серія	Настінний	MSZ-LN25~60VG	
		MSZ-LN25/35VG2	●
		MSZ-LN50VG2	
		MSZ-LN60VG2	
		MSZ-FH25~50VE	
		MSZ-EF22~50VGK/VE	
		MSZ-AP15~50VGK	●
		MSZ-AP60VGK	
		MSZ-AP71VGK	
		MSZ-BT20VG(K) 2021	●
	MSZ-BT25VG(K) 2021	●	
	MSZ-BT35VG(K) 2021	●	
	MSZ-BT50VG(K) 2021	●	
	Підлоговий	MFZ-KJ25~50VE	
MLZ-KP25VF		●	
Однопоточкова касета	MLZ-KP35VF	●	
	MLZ-KP50VF		
	SLZ-M25FA	●	
4-поточкова касета	SLZ-M35FA	●	
	SLZ-M50FA	●	
	SLZ-M60FA		
Канальний	SEZ-M25DA	●	
	SEZ-M35DA	●	
	SEZ-M50DA	●	
	SEZ-M60DA	●	
	SEZ-M71DA	●	
Mr. SLIM	4-поточкова касета	PLA-M35EA	
		PLA-M50EA	●
		PLA-M60EA	●
		PLA-M71EA	●

ОПЦІЇ (АКСЕСУАРИ)

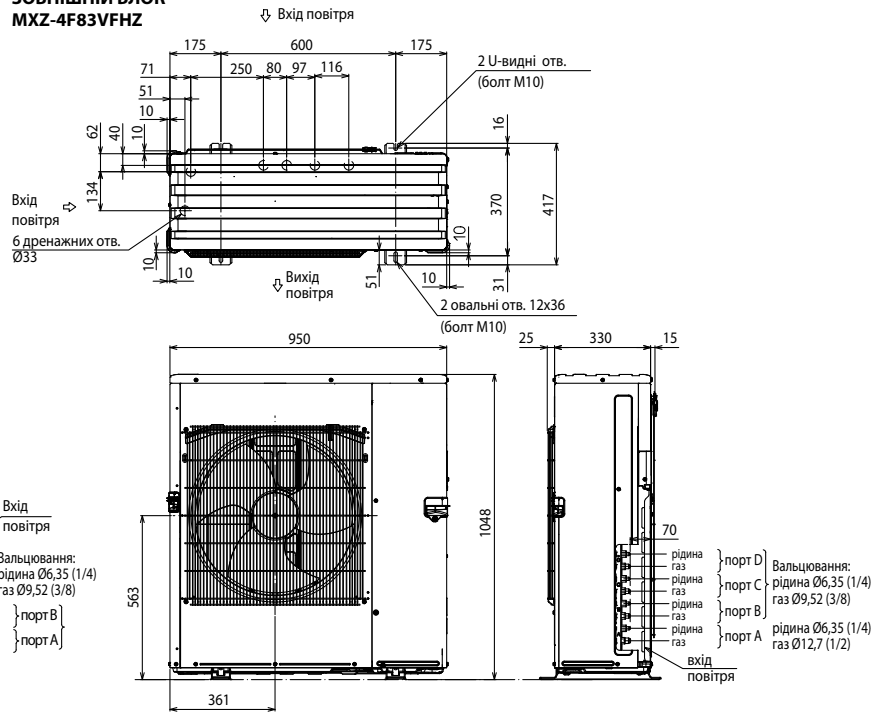
	Найменування	Опис
1	PAC-SH96SG-E	Решітка для зміни напрямку викиду повітря
2	PAC-SG76RJ-E	Перехідник 3/8 -> 5/8
3	PAC-493PI	Перехідник 1/4 -> 3/8
4	MAC-A454JP	Перехідник 3/8 -> 1/2
5	MAC-A455JP	Перехідник 1/2 -> 3/8
6	MAC-A456JP	Перехідник 1/2 -> 5/8

Розміри

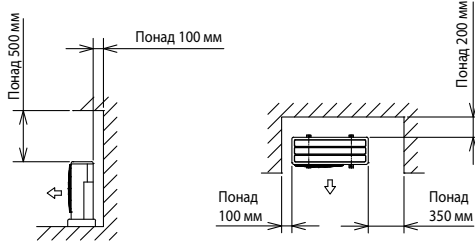
ЗОВНІШНІЙ БЛОК MXZ-2F53VFHZ



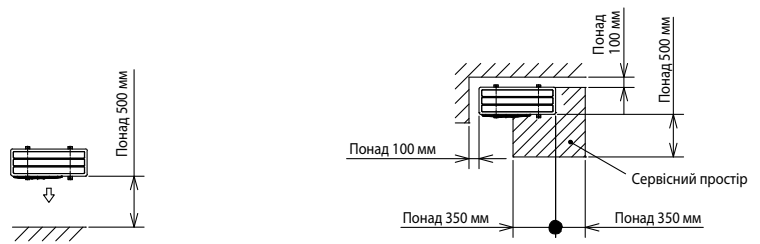
ЗОВНІШНІЙ БЛОК MXZ-4F83VFHZ



ПРОСТІР ДЛЯ ВСТАНОВЛЕННЯ



СЕРВІСНИЙ ПРОСТІР



КОРЕКЦІЯ ТЕПЛОПРОДУКТИВНОСТІ І СПОЖИВАНОЇ ПОТУЖНОСТІ

MXZ-2F53VFHZ MXZ-4F83VFHZ

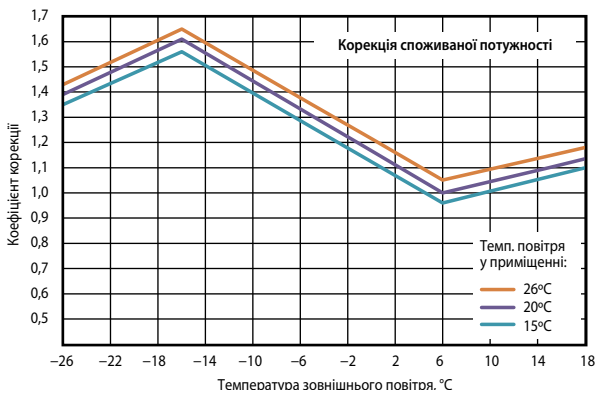
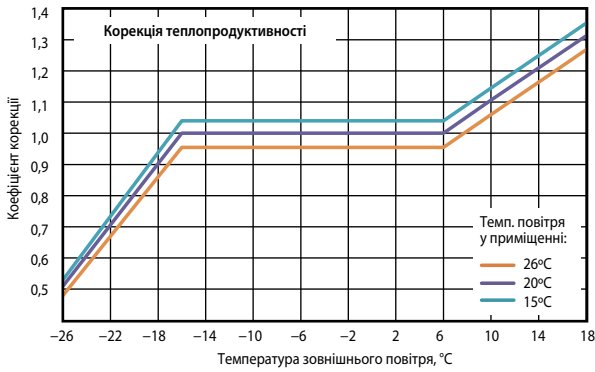
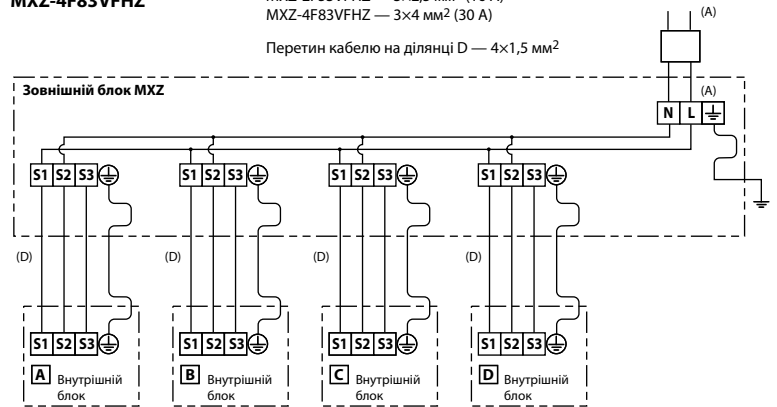


Схема з'єднань зовнішнього та внутрішніх блоків

MXZ-2F53VFHZ MXZ-4F83VFHZ

Кабель (автоматичний вимикач):
MXZ-2F53VFHZ — 3×2,5 мм² (16 A)
MXZ-4F83VFHZ — 3×4 мм² (30 A)

Перетин кабелю на ділянці D — 4×1,5 мм²



Заводська заправка холодоагентом (R32)

Всі моделі зовнішніх блоків серії MXZ-F заправлені достатньою кількістю холодоагенту, яке розраховане на роботу мультисистеми з будь-якою сумарною довжиною усіх ділянок фреоноводовідів, що не перевищує максимальне допустиме значення. Додаткова заправка холодоагентом (R32) мультисистеми на базі зовнішніх блоків MXZ-F не потрібно.