

ТЕПЛОВИЙ НАСОС З ІНВЕРТОРОМ

MUFZ-KJ VEHZ

ПІДЛОГОВИЙ ВНУТРІШНІЙ БЛОК

3,4–6,0 кВт (НАГРІВАННЯ-ОХОЛОДЖЕННЯ)



ОПИС

- Робота в режимі нагрівання до -25°C . Стабільна теплопродуктивність за низької зовнішньої температури. Встановлено електронагрівач піддону зовнішнього блока.
- Призначений для приміщень, в яких неможливо розмістити настінні внутрішні блоки, а також для інтер'єрів, де найкраще встановлювати підлогову установку.
- Витончений дизайн, компактна і легка конструкція. Низький рівень шуму.
- Подача повітря вгору або в двох напрямках: вгору і вниз. Система розподілу повітря має 3 напрямних повітряного потоку з незалежним приводом.
- Бездротовий пульт зі вбудованим тижневим таймером.
- Режим чергового опалення «I save».
- Режим економічного охолодження «ECONO COOL».
- У комплекті з блоком постачається ІЧ-пульт керування. За допомогою додаткового інтерфейсу MAC-334IF можна підключити настінний дротовий пульт керування PAR-40MAA. Цей пульт має русифікований інтерфейс.
- У моделях MFZ-KJ VE2 застосовується бактерицидна фільтрувальна вставка з іонами срібла.
- Установлення на старі трубопроводи: в разі заміни старих систем з холодоагентом R22 на ці моделі не потрібна заміна або промивання труб.

Зовнішній блок



Внутрішній блок



З електричним обігрівачем піддона



Без електричного обігрівача піддона

Внутрішній блок (ВБ)		MFZ-KJ25VE2	MFZ-KJ35VE2	MFZ-KJ50VE2	
Зовнішній блок (ЗБ)		MUFZ-KJ25VEHZ	MUFZ-KJ35VEHZ	MUFZ-KJ50VEHZ	
Електроживлення		В, ф, Гц 220–240 В, 1 фаза, 50 Гц			
Нагрівання	Продуктивність (мін.-макс.)	кВт	3,4 (1,2 - 4,6)	4,3 (1,2 - 5,5)	6,0 (2,2 - 8,2)
	Споживана потужність	кВт	0,77	1,1	1,61
	Сезонна енергоефективність SCOP		4,5 (A+)	4,4 (A+)	4,3 (A+)
	Рівень звукового тиску ВБ	дБ(А)	19-25-30-35-41	19-25-30-35-41	29-35-40-45-50
	Рівень звукового тиску ЗБ	дБ(А)	51	51	51
	Витрата повітря ВБ	м³/год.	234-582	234-582	360-840
Охолодження	Продуктивність (мін.-макс.)	кВт	2,5 (0,5 - 3,4)	3,5 (0,5 - 3,7)	5,0 (1,6 - 5,7)
	Споживана потужність	кВт	0,54	0,94	1,41
	Сезонна енергоефективність SEER		8,5 (A+++)	8,1 (A++)	6,5 (A++)
	Рівень звукового тиску ВБ	дБ(А)	20-25-30-35-39	20-25-30-35-39	27-31-35-39-44
	Рівень звукової потужності ВБ	дБ(А)	49	50	56
	Рівень звукового тиску ЗБ	дБ(А)	46	47	49
	Рівень звукової потужності ЗБ	дБ(А)	59	60	63
Витрата повітря ВБ	м³/год.	234-492	234-492	336-646	
Максимальний робочий струм		А	9,4	10,2	14,0
Фреонопровід між блоками	Довжина	м	20	20	30
	Перепад висот	м	12	12	15
Гарантований діапазон зовнішніх температур	Охолодження	°C	-10 ~ +46 °C за сухим термометром		
	Нагрівання	°C	-25 ~ +24 °C за вологим термометром		
Внутрішній блок	Споживана потужність	Вт	16	16	38
	Розміри ШxГxВ	мм	750x215x600		
	Вага	кг	15	15	15
	Завод (країна)		MITSUBISHI ELECTRIC CORPORATION SHIZUOKA WORKS (Японія)		
Зовнішній блок	Розміри ШxГxВ	мм	800x285x550	840x330x860	
	Вага	кг	37	37	55
	Завод (країна)		MITSUBISHI ELECTRIC CONSUMER PRODUCTS (THAILAND) CO., LTD (Таїланд)		

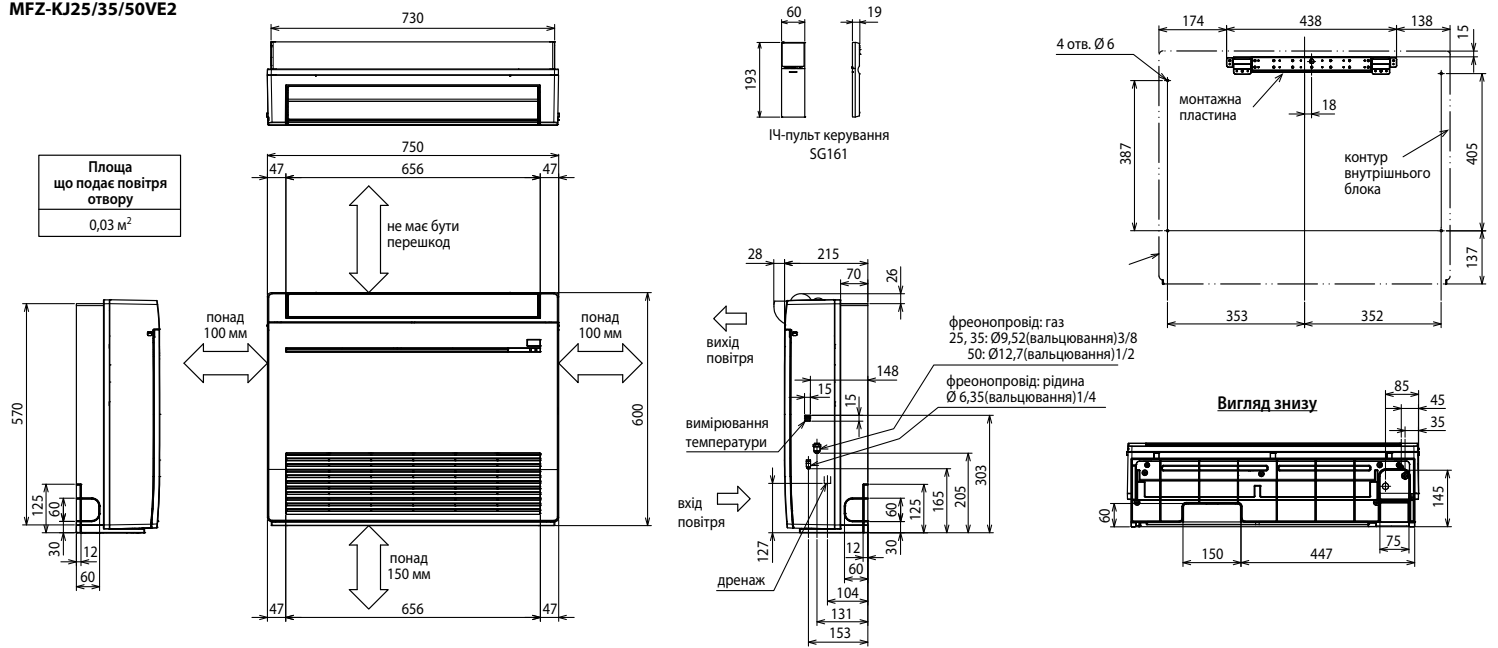
ОПЦІЇ (АКСЕСУАРИ)

Найменування	Опис
1 MAC-2470FT-E	Змінний елемент бактерицидного антивірусного фільтра з іонами срібла V-Block (рекомендується заміна 1 раз на рік)
2 PAR-40MAA	Повнофункціональний дротовий пульт керування (для підключення необхідний інтерфейс MAC-334IF-E)
3 PAC-YT52CRA	Спрощений дротовий пульт керування (для підключення необхідний інтерфейс MAC-334IF-E)
4 PAR-CT01MAR-PB/SB	Сенсорний дротовий пульт керування (для підключення необхідний інтерфейс MAC-334IF-E)
5 MAC-881SG	Решітка зовнішнього блока для зміни напрямку викиду повітря (MUFZ-KJ25/35)
6 MAC-886SG-E	Решітка зовнішнього блока для зміни напрямку викиду повітря (MUFZ-KJ50)
7 MAC-1702RA-E MAC-1710RA-E	Кабель з роз'ємом для підключення до плати внутрішнього блока зовнішнього сухого контакту (вмик/вимик). Довжина кабелю 2 м — MAC-1702RA-E і 10 м — MAC-1710RA-E.
8 MAC-334IF-E	Комбінований інтерфейс для підключення до сигнальної лінії M-NET VRF-систем City Multi, а також для підключення дротяного пульта і зовнішніх ланцюгів керування і контролю.
9 MAC-397IF-E	Конвертер для підключення зовнішніх ланцюгів керування
10 MAC-567IF-E1	Wi-Fi інтерфейс для місцевого і віддаленого керування
11 INKNXMIT001I000	Конвертер для підключення в мережу KNX TP-1 (EIB)
12 INMBSMIT001I000	Конвертер для підключення в мережу RS485/Modbus RTU
13 INBACMIT001I100	Конвертер для підключення в мережу BACnet

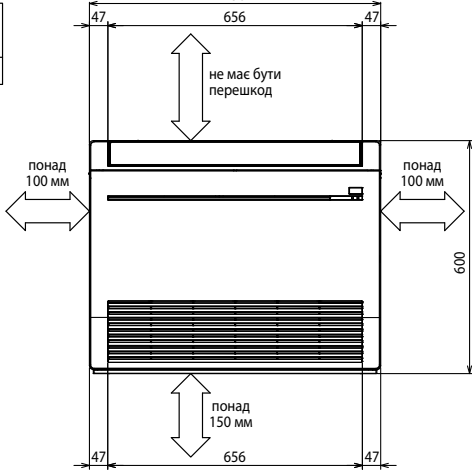
Розміри

ВНУТРІШНІ БЛОКИ :
MFZ-KJ25/35/50VE2

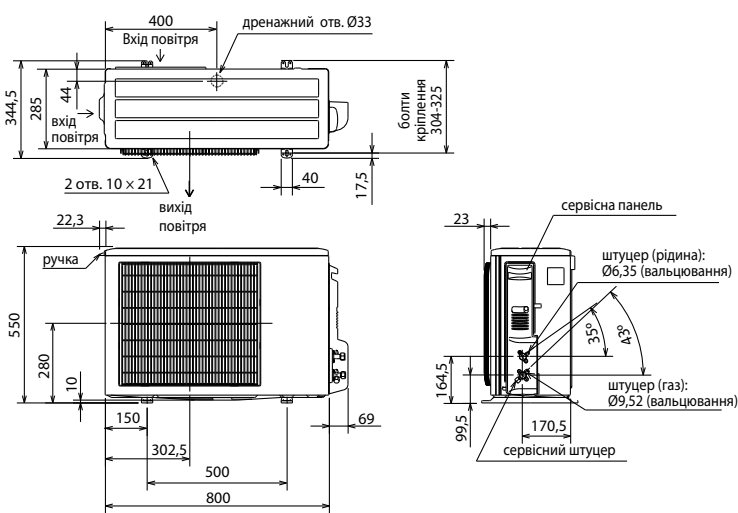
Од. вим.: мм



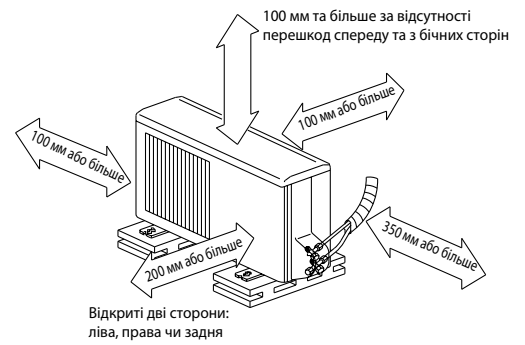
Площа що подає повітря отвору
0,03 м²



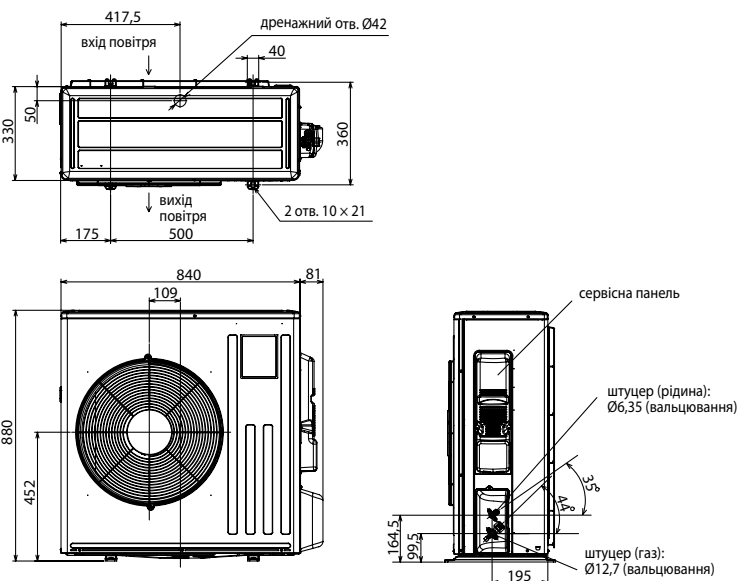
ЗОВНІШНІ БЛОКИ:
MUFZ-KJ25VEHZ
MUFZ-KJ35VEHZ



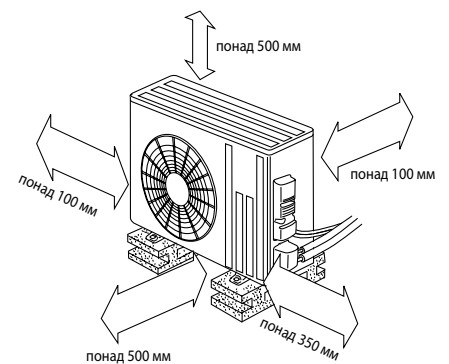
ПРОСТІР ДЛЯ ВСТАНОВЛЕННЯ



ЗОВНІШНІ БЛОКИ:
MUFZ-KJ50VEHZ



ПРОСТІР ДЛЯ ВСТАНОВЛЕННЯ



Регулювання кількості холодоагенту (R410A)

Зовнішній прилад заправлений достатньою кількістю холодоагенту на довжину фреонопроводу до 7 м. Якщо довжина труби перевищує 7 м, то необхідно додаткове заправлення холодоагенту (R410A).

MUFZ-KJ25/35VEHZ	30 г/м × (довжина труби холодоагенту (м) - 7)
MUFZ-KJ50VEHZ	20 г/м × (довжина труби холодоагенту (м) - 7)

Схема з'єднань внутрішнього та зовнішнього блоків

Схема з'єднань внутрішніх блоків MFZ-KJ25/35/50VE2 та зовнішніх блоків MUFZ-KJ25/35/50VEHZ аналогічна наведеній раніше для систем MSZ-FH25/35/50VE2 із зовнішніми блоками MUZ-FH25/35/50VEHZ.