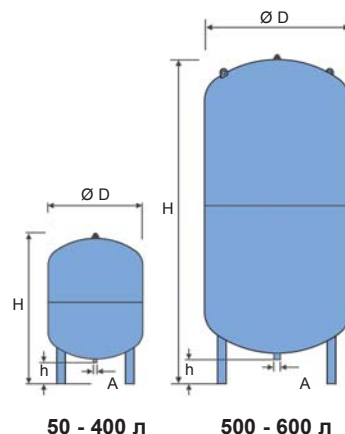


'refix DE junior'

- ▶ для систем водоснабжения, пожаротушения, повысительных установок, напольного отопления
- ▶ не проточный, без запорной арматуры, не имеет слива
- ▶ мембраны соответствуют требованиям санитарных норм
- ▶ поверхности, контактирующие с водой, защищены от коррозии
- ▶ допущены к применению согласно соотв. указаниям для устройств под давлением
- ▶ цвет - синий
- ▶ предварительное давление 4,0 бара



CE

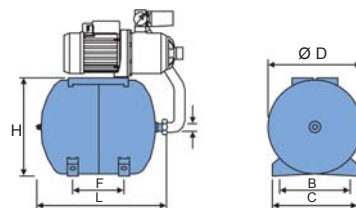
Тип	№ изделия	Ø D	H	h	A	Вес
10 бар / 70 °C						
		мм	мм	мм		кг
DE junior 50	7309600	409	605	115	R 1	13,2
DE junior 80	7309700	480	665	105	R 1	18,4
DE junior 100	7309800	480	770	105	R 1	22,7
DE junior 140	7309900	480	1015	105	R 1	29,0
DE junior 200	7363500	634	885	90	R 1	40,0
DE junior 300	7363600	634	1185	90	R 1	54,0
DE junior 400	7363700	740	1175	80	R 1	78,0
DE junior 500	7363800	740	1390	80	R 1	80,0
DE junior 600	7363900	740	1630	75	R 1	103,0

↑ V_{ном} - номинальный объём, л

7

'refix HW'

- ▶ применяются в установках индивидуального водоснабжения в качестве буферной ёмкости
- ▶ корпус снаружи и внутренние поверхности, контактирующие с водой, имеют полимерное покрытие
- ▶ предварительное давление 1,5 бара



CE

Тип	№ изделия	Ø D	H	L	F	B	C	A	Вес
10 бар / 70 °C									
		мм	мм	мм	мм	мм	мм		кг
HW 25	7200200	280	294	484	228	214	270	G 1	5,6
HW 50	7308805	409	434	492	175	285	350	G 1	15,0
HW 80	7200260	480	504	562	193	285	350	G 1	18,0
HW 100	7200250	480	504	667	303	285	350	G 1	21,0

↑ V_{ном} - номинальный объём, л

Сигнализатор разрыва мембраны reflex 'MBM II'

- ▶ сигнализация при разрыве мембраны, для 'refix DT5' и 'refix DE' объёмом от 60 л
- ▶ включает в себя контактный электрод и реле (собирается на заводе)
- ▶ потребляемое напряжение 230 В / 50 Гц
- ▶ беспотенциальный перекидной контакт
- ▶ поставляется только вместе с баком reflex



Реле
(монтируется на стену)



Электрод
встраивается в бак
(по месту монтажа)

Тип № изделия

MBM II 7857700

reflex