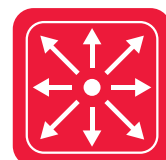




'reflex'
Мембранные расширительные баки
для систем отопления и холодоснабжения



'reflex'

Поддерживаем давление профессионально

Надёжно и перспективно: 'reflex', универсальный мембранный расширительный бак для закрытых систем отопления, холодоснабжения и систем с солнечным коллектором, работает по принципу статического поддержания давления с азотной подушкой. Воздушная и водяная камеры отделены друг от друга мембраной.

'reflex' имеет прочную конструкцию, надёжен в применении и не требует дополнительной энергии при работе. Как дополнение для автоматизации работы системы – устройства подпитки и деаэрации reflex 'control' и reflex 'sevtex'.

Все баки 'reflex' имеют высококачественное покрытие, в зависимости от модели и размера предлагаются стандартных цветов: красного или белого.



'reflex F' подходит к любому котлу

'Reflex F' прежде всего подходит к настенным котлам благодаря своему белому цвету и плоской форме. В связи с этим возможны специальные исполнения с любой геометрией бака.

8-24 л 3 бара / 120 °С*



2

'reflex N, E и G', баки для систем отопления и холодоснабжения

Эти расширительные баки характеризуются своей универсальностью. Область их применения – как индивидуальное строительство, так и строительство жилых и промышленных объектов. Баки с номинальным объёмом до 1000 литров поставляются с заменяемой мембраной, типа G, и с незаменимой мембраной, типа N.

8-10000 л 3 / 6 / 10 / 16 бар / 120 °С*



'reflex S', баки для систем отопления, холодоснабжения и систем с солнечным коллектором

'reflex S' были специально разработаны для систем с солнечным коллектором с высокой концентрацией антифриза, но также подходят для обычных систем отопления и холодоснабжения. Предлагаются красного и белого цвета.

2-600 л 10 бар / 120 °С*

(* Ёмкость 120 °С, мембрана 70 °С)



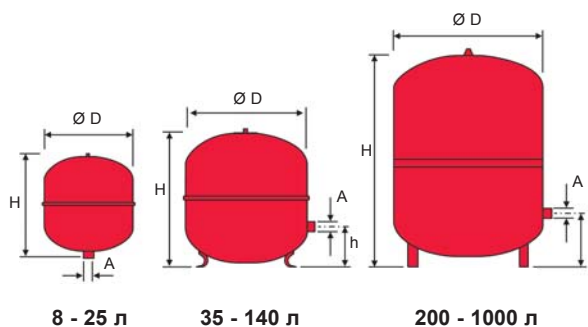
reflex 'reflex'

Технические данные

Новинка!

'reflex N и NG'

- ▶ для систем отопления и холодоснабжения
- ▶ подсоединение - резьбовое
- ▶ допустимая рабочая температура для мембраны - макс. 70 °С
- ▶ мембрана - незаменимая
- ▶ цвет - красный или белый
- ▶ предварительное давление 1,5 бара



Тип	№ изделия		Масса	Ø D	H	h	Подключение
	красный	белый					
3 бар / 120 °С							
NG 8	7202505	7202805	1.9	206	285	---	R 3/4
NG 12	7203305	7203505	2.6	280	275	---	R 3/4
NG 18	7204305	7204405	3.5	280	345	---	R 3/4
NG 25	7206305	7206405	4.6	280	465	---	R 3/4
NG 35	7208405	7208505	5.4	354	460	130	R 3/4

6 бар / 120 °С							
NG 50	7001000	7001100	12.5	409	493	175	R 3/4
NG 80	7001200	7001300	17.0	480	565	175	R 1
NG 100	7001400	7001500	20.5	480	670	175	R 1
NG 140	7001600	7001700	28.6	480	912	175	R 1

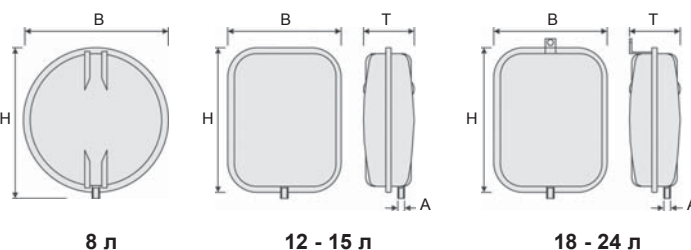
N 200	7213300	---	36.7	634	785	235	R 1
N 250	7214300	---	45.0	634	915	235	R 1
N 300	7215300	---	52.0	634	1085	235	R 1
N 400	7218000	---	65.0	740	1070	245	R 1
N 500	7218300	---	79.0	740	1290	245	R 1
N 600	7218400	---	85.0	740	1530	245	R 1
N 800	7218500	---	103.0	740	1995	245	R 1
N 1000	7218600	---	120.0	740	2410	245	R 1

↑ V_{ном} - номинальный объём, л

4

'reflex F'

- ▶ баки плоской формы для систем отопления и холодоснабжения, прежде всего для встраивания в отопительные котлы
- ▶ допустимая рабочая температура для мембраны - макс. 70 °С
- ▶ начиная с 18 л - с крепёжным ушком
- ▶ мембрана - незаменимая
- ▶ цвет - белый



Тип	№ изделия	Вес	H	B	T	A	Предв. давл.
3 бара / 120 °С							
F 8	9600011	87,0	389	389	88	G 3/8	0,75
F 12	9600030	112,0	444	350	108	G 1/2	1,0
F 15	9600040	126,0	444	350	134	G 3/4	
F 18	9600000	150,0	444	350	158	G 3/4	
F 24	9600010	158,0	444	350	180	G 3/4	

↑ V_{ном} - номинальный объём, л